



SAN-Dienste von MEN@NET: schnell, sicher, leistungsstark



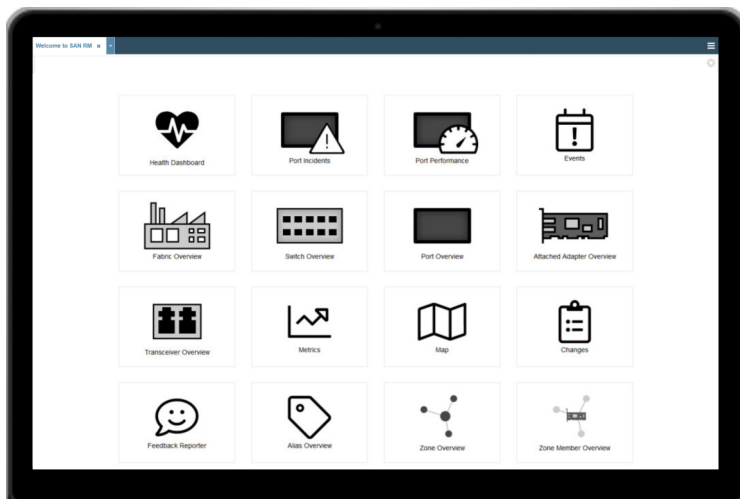
Die Vorteile eines Storage Area Network (SAN) liegen auf der Hand: Neben Effizienz, Flexibilität und Schnelligkeit ist vor allem die Disaster-Toleranz zu nennen. Allerdings müssen auch alle Netzwerk-Komponenten kompatibel sein und fehlerfrei miteinander kommunizieren. Die Verträglichkeit unterschiedlicher Hersteller ist zumeist vor einer anstehenden Erweiterung des Netzwerks ein Thema. Aber auch die Performance des SAN muss gewährleistet sein. Und genau da kommen wir ins Spiel.

Die MEN@NET GmbH ist spezialisiert auf Netzwerk- und Performance-Management von Hochgeschwindigkeits-Datennetzen. Wir bieten ein umfangreiches Produktportfolio von der eigenen Monitoring-Software SAN RM über Dienstleistungen, Trainings und Workshops, Mess- sowie Analysegeräten rund um Ihr SAN an. Seit 1999 sind wir Ihr verlässlicher Partner in diesem Bereich.

MEN@NET Software SAN RM: Neuer Blickwinkel

SAN RM ist eine Software zur automatischen Überwachung und Dokumentation aller Arten von Storage Area Networks (SAN). Ob als Troubleshooting-Tool, zur Beweisführung, bei der täglichen Arbeit im Leitstand, zur Inventarisierung oder im Change Management: Mit SAN RM können die wesentlichen Fakten schnell und übersichtlich präsentiert werden.

SAN RM bietet eine herstellerunabhängige ressourcenschonende Lösung zur einfachen Darstellung von komplexen Fragestellungen rund um das SAN. Für Administratoren ist die zuverlässige Dokumentation des SAN inklusive aller Änderungen eine ständige Herausforderung.



Die Startseite: individuell anpassbar.

SAN RM ist dafür die perfekte Lösung. Es ist hoch skalierbar und informiert sowie alarmiert über bestimmte erkannte Anomalien. Durch die Trending-Funktion ist es möglich, historisch gesammelte Daten auszuwerten. Die Analyse und die Verarbeitung dieser Daten versetzen Sie in die Lage, proaktiv Fehler zu vermeiden. Mithilfe von SAN RM wird die Komplexität eines SAN visualisiert, der Verwaltungsaufwand wird reduziert und die Kosten werden gesenkt.



Dokumentation

SAN RM dokumentiert jede Änderung am SAN. Automatisch. Lückenlos. Jeder Zeitpunkt kann individuell betrachtet und analysiert werden. Heute. Gestern. Irgendwann.

Effizienz

Einfachheit ist der Schlüssel zur Effizienz. Durch einfache und innovative Bedienung identifizieren Sie schnell Anomalien oder Fehler. Fragen des Chefs sind in Sekunden beantwortet.

Know-how

Alle Erfahrungen von MEN@NET in einer Software. SAN RM beinhaltet Erkenntnisse aus Troubleshootings, Health Checks, Root Cause Analysen und Beratungen der MEN@NET Experten.

Events & Alarme

Sie sitzen nicht den ganzen Tag vor SAN RM? Schade. Dafür haben wir eine automatische Alarmierung eingebaut, die Sie mit Informationen statt fröhlichen Meldungen versorgt.

Herstellerunabhängig

SAN RM ist herstellerunabhängig und überwacht alle Arten von SAN und Komponenten. SAN RM skaliert auf alle Topologien sowie Größen und visualisiert Ihr SAN in einer einzigen Instanz.

Verbesserungen

Wir hören auf unsere Kunden. Ihre Anregungen und Wünsche werden in der Software ebenso berücksichtigt, wie das MEN@NET Know-how. Wir wollen SAN RM mit Ihnen weiterentwickeln.

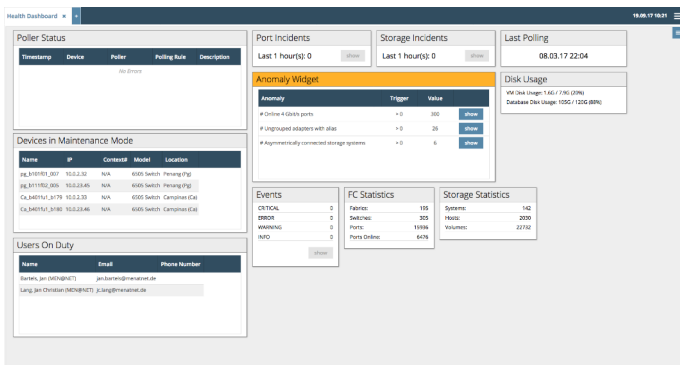
Support

Sie haben eine Frage oder eine Problemstellung und finden die Antwort nicht in der Online-Hilfe? Das SAN RM Support-Team bietet Ihnen schnellen Service. Ohne zusätzliche Kosten.

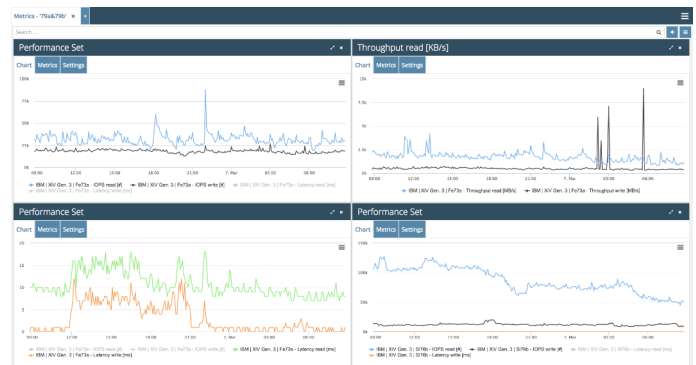
Lizenzmodell

SAN RM wird als Software as a Service Lösung angeboten. Sie erhalten eine vorkonfigurierte virtuelle Maschine (VM). Somit gilt: Software, Updates und Support - alles drin.

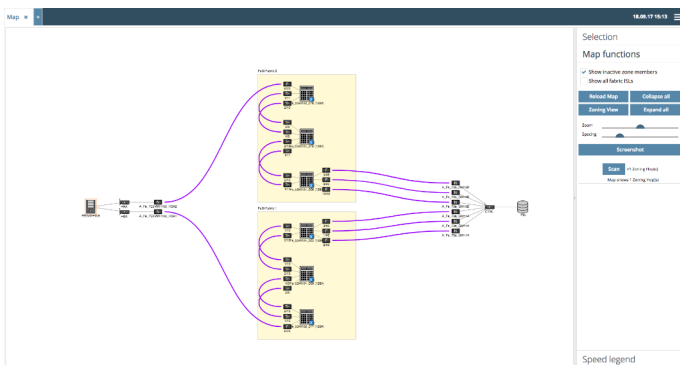
Anomalien auf einen Blick erkennen



Root Cause Analyse mit allen wichtigen Metriken



Komplexe Strukturen übersichtlich visualisiert



Overviews: perfekt für Inventur und Asset Management

Location short	Switch name	Vendor	Access Gateway	Domain ID	Model	OS Version	# Ports	# Licensed Ports	# IG Ports	# F Ports	# Unused Ports	Principal
Ad1	Ad1-S10100-001	N/A	Net	5	6505 Switch	v7.3.1a	24	24	2	9	13	Yes
Ad1	Ad1-S10100-002	N/A	Net	3	6505 Switch	v7.3.1a	24	24	2	13	9	Yes
Ad1	Ad1-S10100-003	N/A	Net	6	6505 Switch	v7.3.1a	24	24	2	9	13	Yes
Ad1	Ad1-S10100-004	N/A	Net	4	6505 Switch	v7.3.1a	24	24	2	13	9	Yes
Ad1	Ad1-S10100-005	N/A	Net	1	6505 Switch	v7.3.1a	24	24	2	13	9	Yes
Ad1	Ad1-S10100-006	N/A	Net	1	6505 Switch	v7.3.1a	24	24	2	13	9	Yes
Ad1	Ad1-S10100-007	N/A	Net	1	6505 Switch	v7.3.1a	24	24	2	13	9	Yes
Ad1	Ad1-S10100-008	N/A	Net	2	6505 Switch	v7.3.1a	24	24	2	13	9	Yes
Ad1	Ad1-S10100-009	N/A	Net	4	6505 Switch	v7.3.1a	24	24	2	13	9	Yes
Ad1	Ad1-S10100-010	N/A	Net	3	6505 Switch	v7.3.1a	24	24	2	13	9	Yes
Ad1	Ad1-S10100-011	N/A	Net	1	6505 Switch	v7.3.1a	24	24	2	13	9	Yes
Ad1	Ad1-S10100-012	N/A	Net	4	6505 Switch	v7.3.1a	24	24	2	13	9	Yes
Ad1	Ad1-S10100-013	N/A	Net	2	6505 Switch	v7.3.1a	24	24	2	13	9	Yes
Ad1	Ad1-S10100-014	N/A	Net	5	6505 Switch	v7.3.1a	24	24	2	13	9	Yes
Ad1	Ad1-S10100-015	N/A	Net	6	6505 Switch	v7.3.1a	24	24	2	13	9	Yes
Ad1	Ad1-S10100-016	N/A	Net	1	6505 Switch	v7.3.1a	24	24	2	13	9	Yes
Ad1	Ad1-S10100-017	N/A	Net	1	6505 Switch	v7.3.1a	24	24	2	13	9	Yes
Ad1	Ad1-S10100-018	N/A	Net	2	6505 Switch	v7.3.1a	24	24	2	13	9	Yes
Ad1	Ad1-S10100-019	N/A	Net	23	300 Switch	v7.3.1a	24	8	2	2	20	Yes
Ad1	Ad1-S10100-020	N/A	Net	13	300 Switch	v7.3.1a	24	8	2	2	20	Yes
Ad1	Ad1-S10100-021	N/A	Net	2	6505 Switch	v7.3.1a	24	12	2	2	20	Yes
Ad1	Ad1-S10100-022	N/A	Net	2	6505 Switch	v7.3.1a	24	12	2	2	20	Yes
Ad1	Ad1-S10100-023	N/A	Net	1	6505 Switch	v7.3.1a	24	12	2	2	20	Yes
Ad1	Ad1-S10100-024	N/A	Net	2	6505 Switch	v7.3.1a	24	12	2	2	20	Yes
Ad1	Ad1-S10100-025	N/A	Net	1	6505 Switch	v7.3.1a	24	12	2	2	20	Yes
Ad1	Ad1-S10100-026	N/A	Net	2	6505 Switch	v7.3.1a	24	12	2	2	20	Yes
Ad1	Ad1-S10100-027	N/A	Net	1	6505 Switch	v7.3.1a	24	12	2	2	20	Yes
Ad1	Ad1-S10100-028	N/A	Net	3	6505 Switch	v7.3.1a	24	12	2	2	20	Yes
Ad1	Ad1-S10100-029	N/A	Net	3	6505 Switch	v7.3.1a	24	12	2	2	20	Yes
Ad1	Ad1-S10100-030	N/A	Net	2	6505 Switch	v7.3.1a	24	12	2	2	20	Yes

We make performance happen



sanrm@menatnet.com
www.menatnet.com



MEN@NET GmbH
Am Flugplatz 4
23560 Lübeck | Germany



+49 451 5040 500